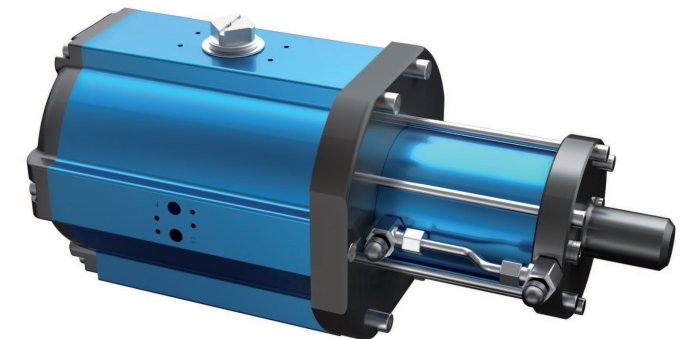


## Technische Daten

<b>Bauart :</b>	Pneumatischer Doppelkolben Schwenkantrieb mit hydraulischer Dämpfung
<b>Konstruktionsmerkmale :</b>	Zahnstangen-Ritzel-Prinzip, Kolbenführung über Führungsstangen Stufenlos einstellbare Schaltzeiten und Geschwindigkeiten Dämpft Druckstöße aus dem Rohrleitungssystem
<b>Schwenkwinkel :</b>	0°-90°, auch für 135° verfügbar
<b>Steuerdruck :</b>	min. 2 bar, max. 8 bar
<b>Steuermedium :</b>	gefilterte, trockene Druckluft
<b>Umgebungstemperatur :</b>	-25°C bis +80°C
<b>Einbaulage :</b>	beliebig
<b>Korrosionsbeständigkeit :</b>	Industrieatmosphäre
<b>Schmierung :</b>	Lebensdauerfettsschmierung ISO 51825-K2K-30
<b>Dichtelemente :</b>	NBR-O-Ringe, 70 Shore
<b>Oberflächenschutz :</b>	Gehäuse eloxiert und farbnachverdichtet Deckel KTL Tauchlackierung
<b>Wartung und Inspektion :</b>	Der AMG-Doppelkolben-Schwenkantrieb ist innerhalb der Lebensdauer wartungsfrei. Voraussetzungen hierfür sind : <ul style="list-style-type: none"><li>• fachgerechter Aufbau des Antriebes</li><li>• einwandfrei aufbereitetes Steuermedium</li><li>• normale Umgebungsverhältnisse</li><li>• Einhaltung der bestimmungsgemäßen Verwendung (Siehe hierzu die Montage und Wartungsanleitung)</li></ul>
<b>Angewandte Normen :</b>	DIN EN ISO 5211, DIN EN 15714-3, VDI / VDE 3845, DIN 79



SAF-HD



SAD-HD

AMG-PESCH®



an ERIKS company

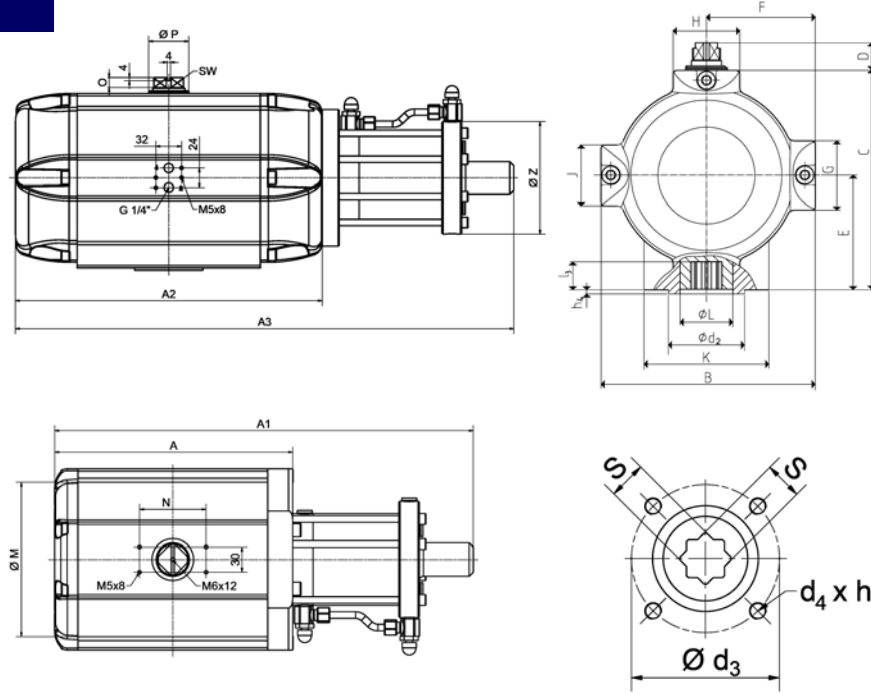
AMG-PESCH GmbH  
Adam-Riese-Straße 1  
D - 50996 Köln  
Tel.: +49-(0) 22 36 - 89 16 - 0  
Fax: +49-(0) 22 36 - 89 16 - 73  
[info@amg-pesch.com](mailto:info@amg-pesch.com)  
[www.amg-pesch.com](http://www.amg-pesch.com)

**AMG - DOPPELKOLBEN SCHWENKANTRIEBE**  
**TYP SAD-HD / SAF-HD 90°**

Baugröße	33
Gewicht [kg]	
Typ SAD-HD	18,5
Typ SAF-HD	23
Füllvolumen [dm <sup>3</sup> ]	
Typ SAD-HD	5,1
Typ SAF-HD	3,0
Schaltzeiten [sek.] <sup>1)</sup>	
Typ SAD-HD AUF	4
Typ SAD-HD ZU	3
Typ SAF-HD <sup>2)</sup> AUF	4
Typ SAF-HD <sup>2)</sup> ZU	3

1) Schaltzeiten bei 4,5 bar Steuerdruck ohne Belastung (Richtwerte)

2) Typ SAF-HD mit 9 Federn



Bauart	SAD-HD / SAF-HD
Baugröße	33
A / A1 (doppeltwirkend)	253 / 491
A2 / A3 (einfachwirkend)	365 / 603
B	204
C	202
D	20
E	103
F	102
G	50
H	90
K	108
Ø L	56
J	50
Ø M	175
N	80
O	12
Ø P	45
Ø Z	140
SW	22
Anschluss ISO 5211	F12
Ø d <sub>2</sub>	85
Ø d <sub>3</sub>	125
d <sub>4</sub> x h <sub>3</sub>	M12x20
Anzahl der Schrauben	4
h <sub>4</sub>	3
l <sub>3</sub>	30
s	27

Typ	Federanzahl n	Federmoment		Luftmoment Ma [Nm] bei Steuerdruck pe [bar]																											
		Ms [Nm]		2 bar		2,5 bar		3 bar		3,5 bar		4 bar		4,5 bar		5 bar		5,5 bar		6 bar		6,5 bar		7 bar		7,5 bar		8 bar			
		MIN	MAX	MIN	MAX	MIN	MAX	MIN	MAX	MIN	MAX	MIN	MAX	MIN	MAX	MIN	MAX	MIN	MAX	MIN	MAX	MIN	MAX	MIN	MAX	MIN	MAX	MIN	MAX		
SAD-HD 33	-	-	-	166	215	264	312	360	410	458	506	555	605	651	698	744															
SAF-HD 33	4	66	109	57	100	106	149	155	198	203	246	251	294	301	344	349	392	397	440	446	489	496	539	542	585	589	632	635	678		
	5	82	136	30	84	79	133	128	182	176	230	224	278	274	328	322	376	370	424	419	473	469	523	515	569	562	616	608	662		
	6	98	163	3	68	52	117	101	166	149	214	197	262	247	312	295	360	343	408	392	457	442	507	488	553	535	600	581	646		
	7	115	190			25	100	74	149	122	197	170	245	220	295	268	343	316	391	365	440	415	490	461	536	508	583	554	629		
	8	131	217					47	133	95	181	143	229	193	279	241	327	289	375	338	424	388	474	434	520	481	567	527	613		
	9	148	244					20	116	68	164	116	212	166	262	214	310	262	358	311	407	361	457	407	503	454	550	500	596		
	10	164	271						41	148	89	196	139	246	187	294	235	342	284	391	334	441	380	487	427	534	473	580			
	11	180	299						13	132	61	180	111	230	159	278	207	326	256	375	306	425	352	471	399	518	445	564			
	12	197	326								34	163	84	213	132	261	180	309	229	358	279	408	325	454	372	501	418	547			



AMG-PESCH GmbH  
 Adam-Riese-Straße 1  
 D - 50996 Köln  
 Tel.: +49-(0) 22 36 - 89 16 - 0  
 Fax: +49-(0) 22 36 - 89 16 - 73  
[info@amg-pesch.com](mailto:info@amg-pesch.com)  
[www.amg-pesch.com](http://www.amg-pesch.com)

An **ERIKS** Company