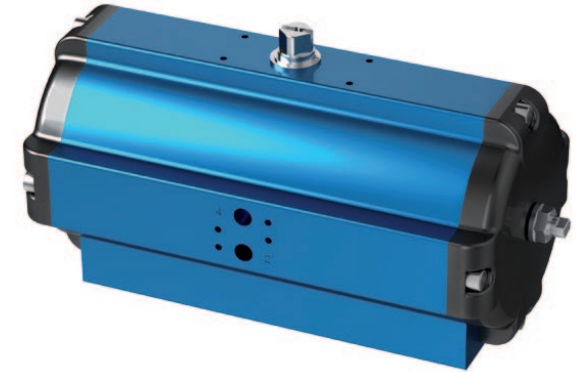


DOUBLE-PISTON QUARTER TURN ACTUATORS

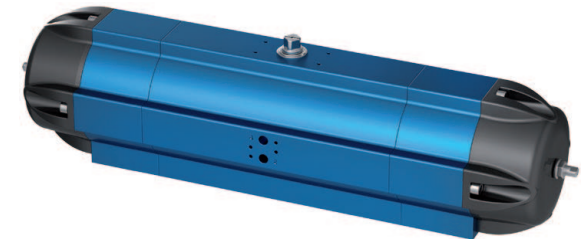
TYPE SAD / SAF 180°

Technical Data

Design :	Pneumatic double-piston quarter turn actuator
Design features :	Rack-and-pinion system, piston guide via guide rods
Angle of rotation :	0°-180°, with adjustable end position 180° -5° / +3°
Air pressure supply :	mind. 2 bar, max. 8 bar
Operating medium :	Dry and filtered compressed air
Ambient temperature :	-25°C to +80°C
Mounting position :	any
Resistance to corrosion :	Industrial atmosphere
Lubrication :	Life time lubrication with grease ISO 51825-K2K-30
Seals :	NBR-O-Rings, 70 Shore
Coatings :	Housing anodized and colour sealed End caps - CED Cathodic electrodeposition
Maintenance and inspection :	AMG actuators are free of maintenance within the life time. Provided that: <ul style="list-style-type: none">• the actuator is properly mounted• the operating medium used is clean and non-aggressive• the actuator is operated under normal ambient conditions• the actuator is used in compliance with the intended use (see assembly and maintenance manual)
Applied standard:	DIN EN ISO 5211, DIN EN 15714-3, VDI / VDE 3845, DIN 79



SAD - 180°



SAF - 180°

AMG-PESCH®



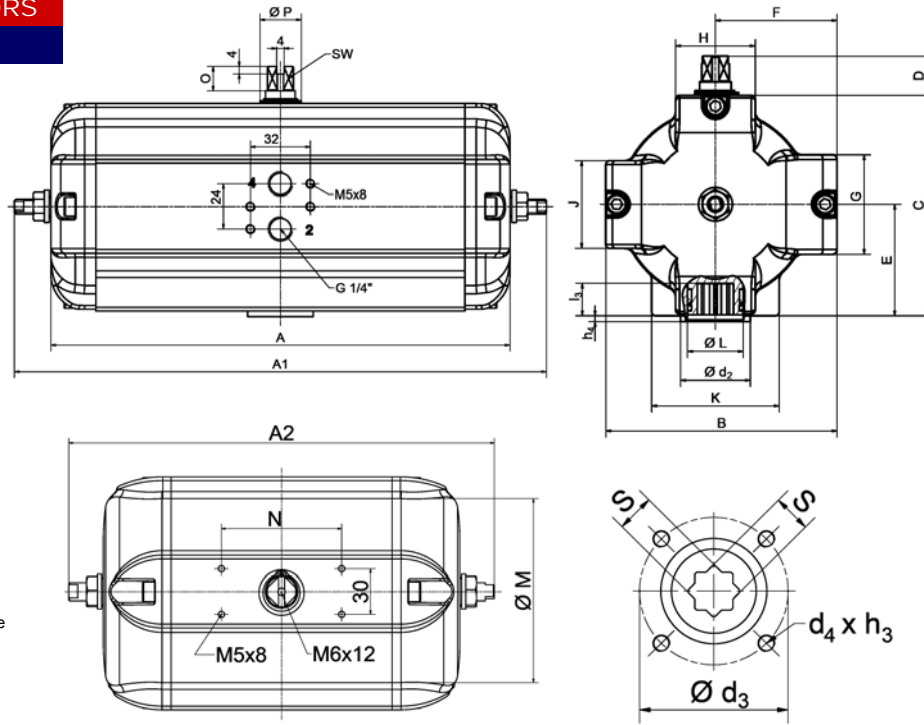
AMG-PESCH GmbH
Adam-Riese-Straße 1
D - 50996 Köln
Tel.: +49-(0) 22 36 - 89 16 - 0
Fax: +49-(0) 22 36 - 89 16 - 73
info@amg-pesch.com
www.amg-pesch.com

DOUBLE-PISTON QUARTER TURN ACTUATORS
TYPE SAD / SAF 180°

Size	20	
Weight [kg]		
Type SAD	6,3	
Type SAF	9,2	
Stroke volume [dm ³]		
Type SAD	2,4	
Type SAF	1,3	
Operating times [sec.] ¹⁾		
Type SAD OPEN	1,0	
Type SAD CLOSE	1,0	
Type SAF ²⁾ OPEN	1,0	
Type SAF ²⁾ CLOSE	0,6	

1) operating times at 4,5 bar air pressure supply without load (standard values)

2) Type SAF with 18 springs



Design	SAD / SAF
Size	20
A / A1 (double-acting)	244 / 313
A2 (single-acting)	468
B	134
C	132,5
D	20
E	68,5
F	70
G	50
H	48
K	64
Ø L	35
J	44
Ø M	111
N	80
O	12
Ø P	25
SW	14
Connection ISO 5211	F07
Ø d ₂	55
Ø d ₃	70
d ₄ x h ₃	M8x13
Number of screws	4
h ₄	3
l ₃	20
s	17

Type	number of springs n	spring-torque Ms [Nm]		air torque Ma [Nm] at operating pressure pe [bar]																									
				2 bar		2,5 bar		3 bar		3,5 bar		4 bar		4,5 bar		5 bar		5,5 bar		6 bar		6,5 bar		7 bar		7,5 bar		8 bar	
		MIN	MAX	MIN	MAX	MIN	MAX	MIN	MAX	MIN	MAX	MIN	MAX	MIN	MAX	MIN	MAX	MIN	MAX	MIN	MAX	MIN	MAX	MIN	MAX	MIN	MAX	MIN	MAX
SAD 20	-	-	-	32	42	51	61	70	80	89	98	108	118	127	136	145													
SAF 20	8	12,7	21,1	10,9	19,3	20,9	29,3	29,9	38,3	39,9	48,3	48,9	57,3	58,9	67,3	67,9	76,3	76,9	85,3	86,9	95,3	96,9	105,3	105,9	114,3	114,9	123,3	123,9	132,3
	10	15,9	26,4	5,6	16,1	15,6	26,1	24,6	35,1	34,6	45,1	43,6	54,1	53,6	64,1	62,6	73,1	71,6	82,1	81,6	92,1	91,6	102,1	100,6	111,1	109,6	120,1	118,6	129,1
	12	19,1	31,7			10,3	22,9	19,3	31,9	29,3	41,9	38,3	50,9	48,3	60,9	57,3	69,9	66,3	78,9	76,3	88,9	86,3	98,9	95,3	107,9	104,3	116,9	113,3	125,9
	14	22,2	36,9			5,1	19,8	14,1	28,8	24,1	38,8	33,1	47,8	43,1	57,8	52,1	66,8	61,1	75,8	71,1	85,8	81,1	95,8	90,1	104,8	99,1	113,8	108,1	122,8
	16	25,4	42,2					8,8	25,6	18,8	35,6	27,8	44,6	37,8	54,6	46,8	63,6	55,8	72,6	65,8	82,6	75,8	92,6	84,8	101,6	93,8	110,6	102,8	119,6
	18	28,6	47,5					3,5	22,4	13,5	32,4	22,5	41,4	32,5	51,4	41,5	60,4	50,5	69,4	60,5	79,4	70,5	89,4	79,5	98,4	88,5	107,4	97,5	116,4
	20	31,8	52,8							8,2	29,3	17,2	38,3	27,2	48,3	36,2	57,3	45,2	66,3	55,2	76,3	65,2	86,3	74,2	95,3	83,2	104,3	92,2	113,3
	22	35,0	58,0						3,0	26,0	12,0	35,0	22,0	45,0	31,0	54,0	40,0	63,0	50,0	73,0	60,0	83,0	69,0	92,0	78,0	101,0	87,0	110,0	
24	38,1	63,3							6,7	31,9	16,7	41,9	25,7	50,9	34,7	59,9	44,7	69,9	54,7	79,9	63,7	88,9	72,7	97,9	81,7	106,9			

AMG-PESCH®



an ERIKS company

AMG-PESCH GmbH
 Adam-Riese-Straße 1
 D - 50996 Köln
 Tel.: +49-(0) 22 36 - 89 16 - 0
 Fax: +49-(0) 22 36 - 89 16 - 73
info@amg-pesch.com
www.amg-pesch.com