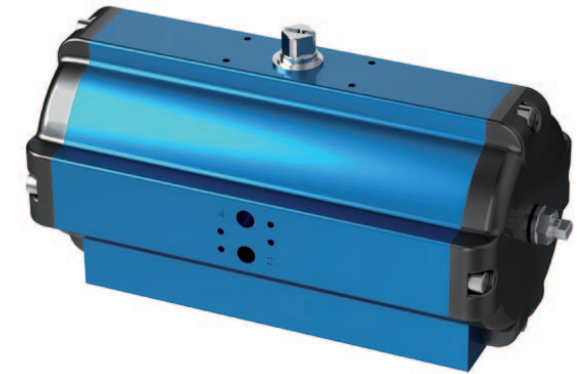


## DOUBLE-PISTON QUARTER TURN ACTUATORS

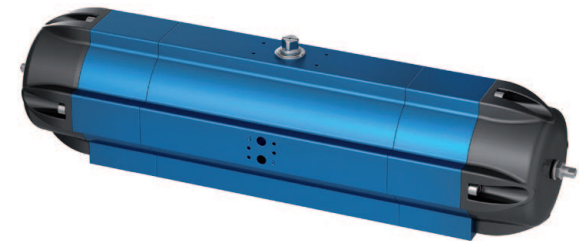
### TYPE SAD / SAF 180°

#### Technical Data

<b>Design :</b>	Pneumatic double-piston quarter turn actuator
<b>Design features :</b>	Rack-and-pinion system, piston guide via guide rods
<b>Angle of rotation :</b>	0°-180°, with adjustable end position 180° -5° / +3°
<b>Air pressure supply :</b>	mind. 2 bar, max. 8 bar
<b>Operating medium :</b>	Dry and filtered compressed air
<b>Ambient temperature :</b>	-25°C to +80°C
<b>Mounting position :</b>	any
<b>Resistance to corrosion :</b>	Industrial atmosphere
<b>Lubrication :</b>	Life time lubrication with grease ISO 51825-K2K-30
<b>Seals :</b>	NBR-O-Rings, 70 Shore
<b>Coatings :</b>	Housing anodized and colour sealed End caps - CED Cathodic electrodeposition
<b>Maintenance and inspection :</b>	AMG actuators are free of maintenance within the life time. Provided that: <ul style="list-style-type: none"><li>• the actuator is properly mounted</li><li>• the operating medium used is clean and non-aggressive</li><li>• the actuator is operated under normal ambient conditions</li><li>• the actuator is used in compliance with the intended use (see assembly and maintenance manual)</li></ul>
<b>Applied standard:</b>	DIN EN ISO 5211, DIN EN 15714-3, VDI / VDE 3845, DIN 79



**SAD - 180°**



**SAF - 180°**

AMG-**PESCH**®



an **ERIKS** company

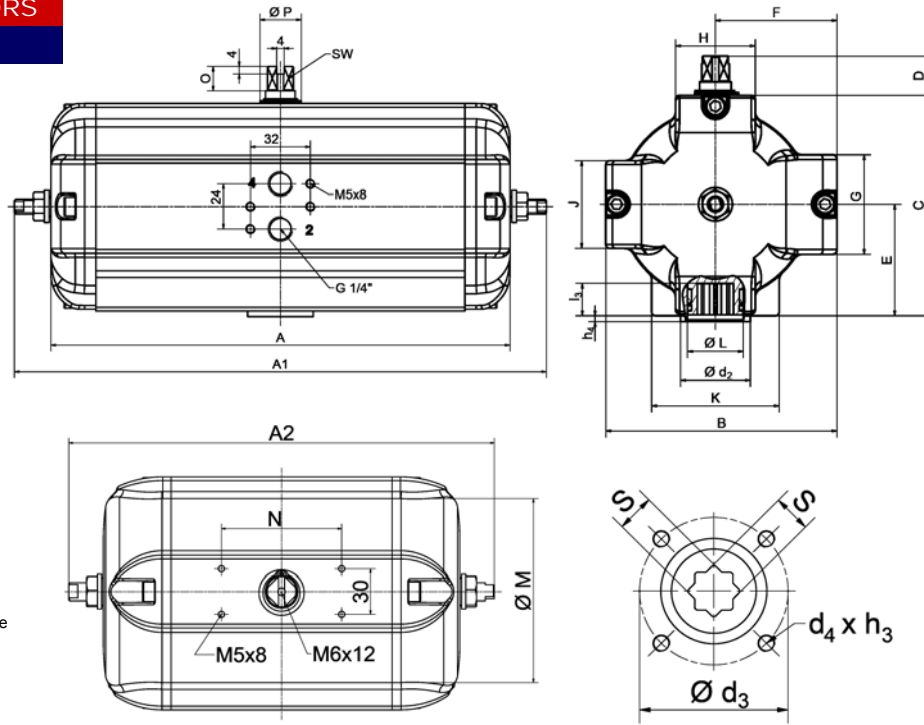
AMG-**PESCH** GmbH  
Adam-Riese-Straße 1  
D - 50996 Köln  
Tel.: +49-(0) 22 36 - 89 16 - 0  
Fax: +49-(0) 22 36 - 89 16 - 73  
[info@amg-pesch.com](mailto:info@amg-pesch.com)  
[www.amg-pesch.com](http://www.amg-pesch.com)

**DOUBLE-PISTON QUARTER TURN ACTUATORS**  
**TYPE SAD / SAF 180°**

Size	15	
Weight [kg]		
Type SAD	4,6	
Type SAF	7,0	
Stroke volume [dm <sup>3</sup> ]		
Type SAD	1,6	
Type SAF	0,9	
Operating times [sec.] <sup>1)</sup>		
Type SAD OPEN	0,5	
Type SAD CLOSE	0,5	
Type SAF <sup>2)</sup> OPEN	0,5	
Type SAF <sup>2)</sup> CLOSE	0,3	

<sup>1)</sup> operating times at 4,5 bar air pressure supply without load (standard values)

<sup>2)</sup> Type SAF with 18 springs



Design	SAD / SAF
Size	15
A / A1 (double-acting)	232 / 285
A2 (single-acting)	450
B	116
C	111
D	20
E	56
F	61
G	50
H	40
K	64
Ø L	28
J	44
Ø M	93
N	80
O	12
Ø P	22
SW	12
Connection ISO 5211	F05
Ø d <sub>2</sub>	35
Ø d <sub>3</sub>	50
d <sub>4</sub> x h <sub>3</sub>	M6x10
Number of screws	4
h <sub>4</sub>	3
l <sub>3</sub>	16
s	14

Type	number of springs n	spring-torque		air torque Ma [Nm] at operating pressure pe [bar]																											
		Ms [Nm]		2 bar		2,5 bar		3 bar		3,5 bar		4 bar		4,5 bar		5 bar		5,5 bar		6 bar		6,5 bar		7 bar		7,5 bar		8 bar			
		MIN	MAX	MIN	MAX	MIN	MAX	MIN	MAX	MIN	MAX	MIN	MAX	MIN	MAX	MIN	MAX	MIN	MAX	MIN	MAX	MIN	MAX	MIN	MAX	MIN	MAX	MIN	MAX		
SAD 15	-	-	-	23	29	36	42	49	55	62	68	75	82	88	94	101															
SAF 15	8	8,8	14,7	8,3	14,2	14,3	20,2	21,3	27,2	27,3	33,2	34,3	40,2	40,3	46,2	47,3	53,2	53,3	59,2	60,3	66,2	67,3	73,2	73,3	79,2	79,3	85,2	86,3	92,2		
	10	11,0	18,4	4,6	12,0	10,6	18,0	17,6	25,0	23,6	31,0	30,6	38,0	36,6	44,0	43,6	51,0	49,6	57,0	56,6	64,0	63,6	71,0	69,6	77,0	75,6	83,0	82,6	90,0		
	12	13,3	22,0	1,0	9,7	7,0	15,7	14,0	22,7	20,0	28,7	27,0	35,7	33,0	41,7	40,0	48,7	46,0	54,7	53,0	61,7	60,0	68,7	66,0	74,7	72,0	80,7	79,0	87,7		
	14	15,5	25,7			3,3	13,5	10,3	20,5	16,3	26,5	23,3	33,5	29,3	39,5	36,3	46,5	42,3	52,5	49,3	59,5	56,3	66,5	62,3	72,5	68,3	78,5	75,3	85,5		
	16	17,7	29,4					6,6	18,3	12,6	24,3	19,6	31,3	25,6	37,3	32,6	44,3	38,6	50,3	45,6	57,3	52,6	64,3	58,6	70,3	64,6	76,3	71,6	83,3		
	18	19,9	33,0					3,0	16,1	9,0	22,1	16,0	29,1	22,0	35,1	29,0	42,1	35,0	48,1	42,0	55,1	49,0	62,1	55,0	68,1	61,0	74,1	68,0	81,1		
	20	22,1	36,7							5,3	19,9	12,3	26,9	18,3	32,9	25,3	39,9	31,3	45,9	38,3	52,9	45,3	59,9	51,3	65,9	57,3	71,9	64,3	78,9		
	22	24,3	40,4						1,6	17,7	8,6	24,7	14,6	30,7	21,6	37,7	27,6	43,7	34,6	50,7	41,6	57,7	47,6	63,7	53,6	69,7	60,6	76,7			
24	26,5	44,0								5,0	22,5	11,0	28,5	18,0	35,5	24,0	41,5	31,0	48,5	38,0	55,5	44,0	61,5	50,0	67,5	57,0	74,5				

AMG-PESCH®



an BERLIN company

AMG-PESCH GmbH  
 Adam-Riese-Straße 1  
 D - 50996 Köln  
 Tel.: +49-(0) 22 36 - 89 16 - 0  
 Fax: +49-(0) 22 36 - 89 16 - 73  
[info@amg-pesch.com](mailto:info@amg-pesch.com)  
[www.amg-pesch.com](http://www.amg-pesch.com)