

Technical Data

| | |
|-------------------------------------|--|
| Design : | Pneumatic double-piston quarter turn actuator |
| Design features : | Rack-and-pinion system, piston guide via guide rods |
| Angle of rotation : | 0°-90° |
| Air pressure supply : | mind. 2 bar, max. 10 bar |
| Operating medium : | Dry and filtered compressed air |
| Ambient temperature : | -25°C to +80°C |
| Mounting position : | any |
| Resistance to corrosion : | Industrial atmosphere |
| Lubrication : | Life time lubrication with grease ISO 51825-K2K-30 |
| Seals : | NBR-O-Rings, 70 Shore |
| Coatings : | Housing anodized and colour sealed End caps - CED cathodic electrodeposition |
| Maintenance and inspection : | AMG actuators are free of maintenance within the life time. Provided that: <ul style="list-style-type: none"> • the actuator is properly mounted • the operating medium used is clean and non-aggressive • the actuator is operated under normal ambient conditions • the actuator is used in compliance with the intended use (see assembly and maintenance manual) |
| Applied standard: | DIN EN ISO 5211, DIN EN 15714-3, VDI / VDE 3845, DIN 79 |
| Options: | Extended angle of rotation 120°, 135°, 180° Adjustable inner / outer travel stops up to +/- 5° via travel-stop-module (BR03C-DE) Ambient temperature up to +100°C (BR03C-HT Version) Ambient temperature down to -40°C (BR03C-TT Version) Sealing elements made of FKM (viton) or alternatively fluorosilicone Tailor made mounting kits and dimensioning acc. To customer requirements Variable cycle times (fast / slow) Variable sens of rotation (clockwise / counterclockwise) Coating options: Hard-Coat, chemical nickelplating, plastic coating, special lacquer |


SAF

SAD

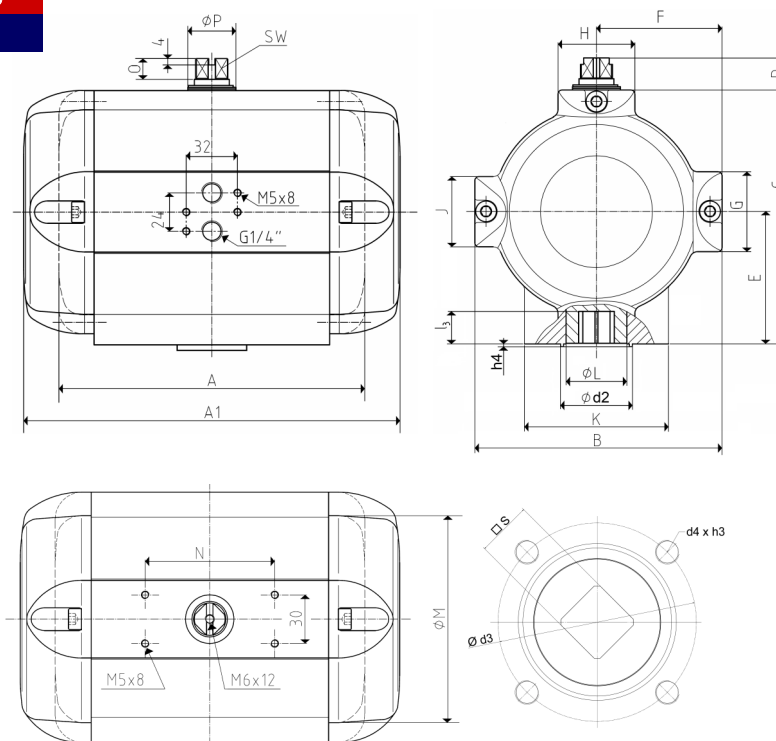
DOUBLE-PISTON QUARTER TURN ACTUATORS

TYPE BR03C SAD / SAF 90°

| | | |
|---|-----------|--|
| Size | 10 | |
| Weight [kg] | | |
| Type SAD | 1,8 | |
| Type SAF | 1,9 | |
| Stroke volume [dm³] | | |
| Type SAD | 0,3 | |
| Type SAF | 0,2 | |
| Operating times [sec.] ¹⁾ | | |
| Type SAD OPEN | 0,1 | |
| Type SAD CLOSE | 0,1 | |
| Type SAF ²⁾ OPEN | 0,1 | |
| Type SAF ²⁾ CLOSE | 0,1 | |

1) operating times at 4,5 bar air pressure supply without load (standard values)

2) Type SAF with 9 springs



| Design | SAD / SAF |
|--------------------------------------|------------|
| Size | 10 |
| A (double-acting) | 138 |
| A1 (single-acting) | 138 |
| B | 96 |
| C | 94,5 |
| D | 20 |
| E | 49,5 |
| F | 51 |
| G | 50 |
| H | 40 |
| K | 64 |
| Ø L | 26 |
| J | 44 |
| Ø M | 74 |
| N | 80 |
| O | 12 |
| Ø P | 20 |
| SW | 12 |
| Connection ISO 5211 | F05 |
| Ø d₂ | 35 |
| Ø d₃ | 50 |
| d₄ x h₃ | M6x10 |
| number of bolts | 4 |
| h₄ | 3 |
| l₃ | 16 |
| s | 14 |

| Type | number of springs n | spring-torque | | air torque Ma [Nm] at operating pressure pe [bar] | | | | | | | | | | | | | | | | | | | | | | | | | | | |
|--------|-------------------------|---------------|------|---|-----|---------|-----|-------|------|---------|------|-------|------|---------|------|-------|------|---------|------|-------|------|---------|------|-------|------|---------|------|-------|------|--|--|
| | | Ms [Nm] | | 2 bar | | 2,5 bar | | 3 bar | | 3,5 bar | | 4 bar | | 4,5 bar | | 5 bar | | 5,5 bar | | 6 bar | | 6,5 bar | | 7 bar | | 7,5 bar | | 8 bar | | | |
| | | MIN | MAX | MIN | MAX | MIN | MAX | MIN | MAX | MIN | MAX | MIN | MAX | MIN | MAX | MIN | MAX | MIN | MAX | MIN | MAX | MIN | MAX | MIN | MAX | MIN | MAX | MIN | MAX | | |
| SAD 10 | - | - | - | 10 | 13 | 16 | 19 | 22 | 25 | 27 | 30 | 33 | 36 | 39 | 42 | 45 | | | | | | | | | | | | | | | |
| SAF 10 | 4 | 3,9 | 6,5 | 3,5 | 6,1 | 6,5 | 9,1 | 9,5 | 12,1 | 12,5 | 15,1 | 15,5 | 18,1 | 18,5 | 21,1 | 20,5 | 23,1 | 23,5 | 26,1 | 26,5 | 29,1 | 29,5 | 32,1 | 32,5 | 35,1 | 35,5 | 38,1 | 38,5 | 41,1 | | |
| | 5 | 4,9 | 8,1 | 1,9 | 5,1 | 4,9 | 8,1 | 7,9 | 11,1 | 10,9 | 14,1 | 13,9 | 17,1 | 16,9 | 20,1 | 18,9 | 22,1 | 21,9 | 25,1 | 24,9 | 28,1 | 27,9 | 31,1 | 30,9 | 34,1 | 33,9 | 37,1 | 36,9 | 40,1 | | |
| | 6 | 5,9 | 9,8 | 0,3 | 4,2 | 3,3 | 7,2 | 6,3 | 10,2 | 9,3 | 13,2 | 12,3 | 16,2 | 15,3 | 19,2 | 17,3 | 21,2 | 20,3 | 24,2 | 23,3 | 27,2 | 26,3 | 30,2 | 29,3 | 33,2 | 32,3 | 36,2 | 35,3 | 39,2 | | |
| | 7 | 6,8 | 11,4 | | | 1,6 | 6,2 | 4,6 | 9,2 | 7,6 | 12,2 | 10,6 | 15,2 | 13,6 | 18,2 | 15,6 | 20,2 | 18,6 | 23,2 | 21,6 | 26,2 | 24,6 | 29,2 | 27,6 | 32,2 | 30,6 | 35,2 | 33,6 | 38,2 | | |
| | 8 | 7,8 | 13,0 | | | | | 3,0 | 8,2 | 6,0 | 11,2 | 9,0 | 14,2 | 12,0 | 17,2 | 14,0 | 19,2 | 17,0 | 22,2 | 20,0 | 25,2 | 23,0 | 28,2 | 26,0 | 31,2 | 29,0 | 34,2 | 32,0 | 37,2 | | |
| | 9 | 8,8 | 14,6 | | | | | 1,4 | 7,2 | 4,4 | 10,2 | 7,4 | 13,2 | 10,4 | 16,2 | 12,4 | 18,2 | 15,4 | 21,2 | 18,4 | 24,2 | 21,4 | 27,2 | 24,4 | 30,2 | 27,4 | 33,2 | 30,4 | 36,2 | | |
| | 10 | 9,8 | 16,3 | | | | | | | 2,8 | 9,3 | 5,8 | 12,3 | 8,8 | 15,3 | 10,8 | 17,3 | 13,8 | 20,3 | 16,8 | 23,3 | 19,8 | 26,3 | 22,8 | 29,3 | 25,8 | 32,3 | 28,8 | 35,3 | | |
| | 11 | 10,7 | 17,9 | | | | | | | 1,1 | 8,3 | 4,1 | 11,3 | 7,1 | 14,3 | 9,1 | 16,3 | 12,1 | 19,3 | 15,1 | 22,3 | 18,1 | 25,3 | 21,1 | 28,3 | 24,1 | 31,3 | 27,1 | 34,3 | | |
| | 12 | 11,7 | 19,5 | | | | | | | | | 2,5 | 10,3 | 5,5 | 13,3 | 7,5 | 15,3 | 10,5 | 18,3 | 13,5 | 21,3 | 16,5 | 24,3 | 19,5 | 27,3 | 22,5 | 30,3 | 25,5 | 33,3 | | |
| | Sonderausführung | | | | | | | | | | | | | | | | | | | | | | | | | | | | | | |
| 13 | 12,7 | 21,1 | | | | | | | | | | | | 3,9 | 12,3 | 5,9 | 14,3 | 8,9 | 17,3 | 11,9 | 20,3 | 14,9 | 23,3 | 17,9 | 26,3 | 20,9 | 29,3 | 23,9 | 32,3 | | |
| 14 | 13,7 | 22,8 | | | | | | | | | | | | 2,3 | 11,4 | 4,3 | 13,4 | 7,3 | 16,4 | 10,3 | 19,4 | 13,3 | 22,4 | 16,3 | 25,4 | 19,3 | 28,4 | 22,3 | 31,4 | | |