

## Klemmenkasten Typ 01.116.001 Terminal Box Type 01.116.001

Klemmenkasten für 1x Typ HE100 oder 1x Typ HE101  
Terminal box for 1x Type HE100 or 1x Type HE101

### Technische Daten / Technical Data

Ausführung: Der Klemmenkasten ist komplett montiert.

Model: The Terminal Box is completely assembled!

Gehäuse:  
Material glasfaserverstärkter Polyester  
IP-Schutz IP66  
Farbe schwarz

Housing:  
Material Glass fiber reinforced polyester  
IP protection IP66  
Color Black

Kabelverschraubung:  
Material Polyamid 6  
IP-Schutz IP66  
Farbe schwarz  
Klemmbereich M12x1,5 3 ... 6,5 mm  
M20x1,5 6 ... 12 mm

Cable gland:  
Material Polyamide 6  
IP protection IP66  
Color Black  
Clamping range M12x1.5 3 ... 6.5 mm  
M20x1.5 6 ... 12 mm

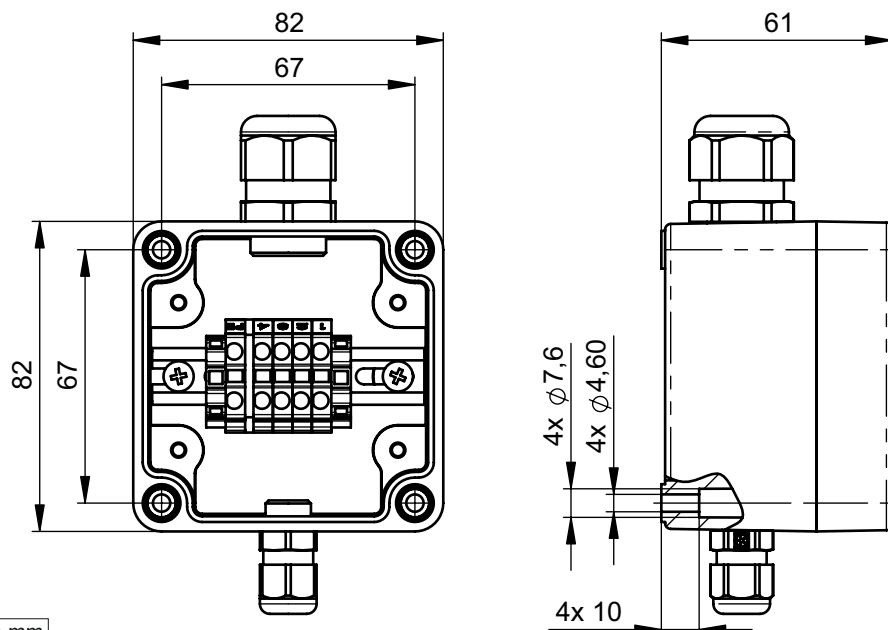
Durchgangsklemme:  
Anzahl 4 Stk. Standard + 1 Stk. PE  
Anschlussvermögen 0,2 ... 4,0 mm<sup>2</sup>

Feed-through terminal block:  
Quantity 4 pcs. Standard + 1 pc. PE  
Cross section 0.2 ... 4.0 mm<sup>2</sup>

Temperaturbeständigkeit: -40 °C ... + 100 °C  
Die Temperaturspezifikation bezieht sich auf Gehäuse, Dichtung, Klemmen und Kabelverschraubungen.

Temperature resistance: -40 °C ... + 100 °C  
The temperature specification pertains to the housing, gasket, clamps & cable glands.

### Abmessungen / Dimensions



Alle Maße in mm / All measures in mm